

Projekt Hochbeet	Name	Schule
	Vorname	Klasse

Beruf

●	<p>Maurer - Exemplarische Darstellung Von der Grundsteinlegung bis zur Fertigung eines Neubaus</p> <p><u>Anforderungen:</u></p> <ul style="list-style-type: none"> - Ständig neue Aufgaben auf wechselnden Baustellen, Arbeiten mit modernen Baumaterialien <p><u>Voraussetzungen:</u></p> <ul style="list-style-type: none"> - Technisches Verständnis (Konstruktionszeichnungen, Bauausführungspläne,...) - Räumliches Vorstellungsvermögen - Schwindelfreiheit
●	Weiterführende Informationen und andere Bau-Berufe findest du unter bauberufe.net www.bauberufe.net/berufe.html

Erfolgt

Unfallverhütung/ Sicherheitsunterweisung	Schutzkleidung (Sicherheitsschuhe), richtige Handhabung von Werkzeugen	
---	---	--

Stückliste

●	Kies
●	Mauersteine
●	Klinkersteine
●	Mörtel
●	Maschendraht und Bindedraht
●	Noppen- oder Teichfolie
●	Häckselgut und Grünabfälle
●	Rasenstücke
●	leicht verrottetes Laub und Gartenabfälle
●	Halbreifer Kompost
●	Gartenerde und Feinkompost
●	verschiedene Pflanzen

Projekt Hochbeet	Name	Schule
	Vorname	Klasse

Werkzeugliste

•	Spaten
•	Schaufel
•	Mörtelkübel
•	Maurerkelle
•	Gummihammer
•	Wasserwaage
•	Bindezange
•	Grabegabel

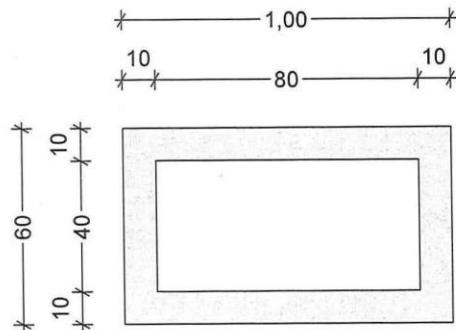
Bauanleitung

•	Arbeitsplatz einrichten, benötigte Werkzeuge und Materialien vorbereiten
•	Erdreich ausheben
•	Mauern des Rahmens
•	Herstellen des Fundaments mit Kies
•	erste Reihe aus Mauersteinen anlegen
•	mit Klinkersteinen und Mörtel hochmauern
•	Auslegen des Bodens mit engmaschigem Draht
•	Anbringen der Noppen- oder Teichfolie an den Innenwänden
•	Säubern des Mauerwerks
•	Schicht für Schicht das Hochbeet befüllen, 1. mit Häckselgut und Grünabfällen, 2. mit Rasenstücken, 3. mit leicht verrottetem Laub und Gartenabfällen, 4. mit halbreifem Kompost und 5. mit Gartenerde und Feinkompost gemischt
•	Bepflanzen des Hochbeetes mit verschiedenen Pflanzen
•	Sichtkontrolle, Reinigen der Arbeitsmittel und Aufräumen des Arbeitsplatzes

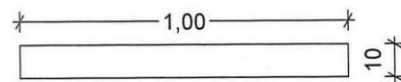
Projekt Hochbeet	Name	Schule
	Vorname	Klasse

Planzeichnung

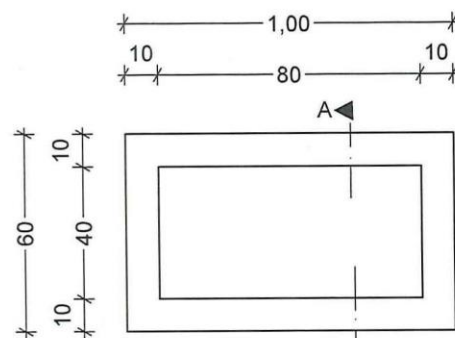
Projekt Hochbeet M 1:20



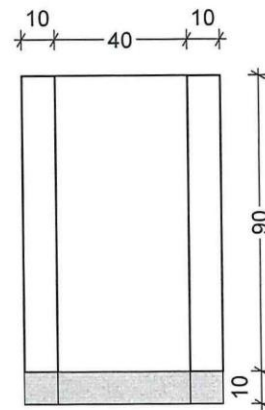
Fundament (Draufsicht)



Fundament (Seitenansicht)



Mauerwerk



Schnitt

Projekt Hochbeet	Name	Schule
	Vorname	Klasse

Abbildung

