

Projekt Kräuterschnecke	Name	Schule
	Vorname	Klasse

## Beruf

	<p><b>Maurer - Exemplarische Darstellung</b>                  Von der Grundsteinlegung bis zur Fertigung eines Neubaus</p> <p><u>Anforderungen:</u></p> <ul style="list-style-type: none"> <li>- Ständig neue Aufgaben auf wechselnden Baustellen, Arbeiten mit modernen Baumaterialien</li> </ul> <p><u>Voraussetzungen:</u></p> <ul style="list-style-type: none"> <li>- Technisches Verständnis (Konstruktionszeichnungen, Bauausführungspläne,...)</li> <li>- Räumliches Vorstellungsvermögen</li> <li>- Schwindelfreiheit</li> </ul>
●	Weiterführende Informationen und andere Bau-Berufe findest du unter <a href="http://bauberufe.net">bauberufe.net</a> <a href="http://www.bauberufe.net/berufe.html">www.bauberufe.net/berufe.html</a>

Erfolgt

<b>Unfallverhütung/ Sicherheitsunterweisung</b>	Schutzkleidung (Sicherheitsschuhe), richtige Handhabung von Werkzeugen	
---	---	--

## Stückliste

●	ca. 5,5 t Kalksteinschotter 16/32
●	ca. 3,5 t Mauersteine aus Naturstein 14x25x10
●	ca. 1,5 t Sand
●	ca. 1,4 t Gartenerde
●	ca. 1,1 t Kompost
●	Verschiedene Kräuter

Projekt Kräuterschnecke	Name	Schule
	Vorname	Klasse

## Werkzeugliste

●	Pflöcke
●	Schnur
●	Spaten
●	Wasserwaage
●	Hammer
●	Schaufel

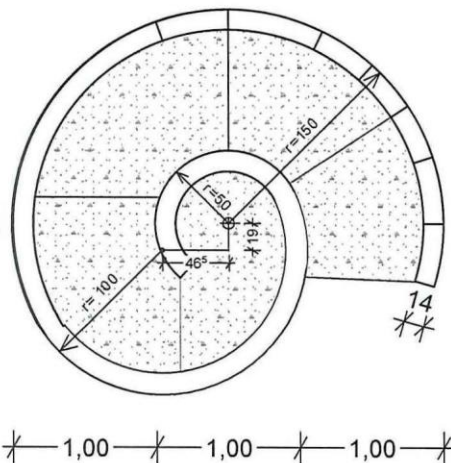
## Bauanleitung

●	Arbeitsplatz einrichten, benötigte Werkzeuge und Materialien vorbereiten
●	Abstecken der Kräuterschnecke mit Pflöcken und Schnur, Ausrichtung nach Süden hin offen
●	Abtragen vom Mutterboden, etwa spatentief
●	Fundament/Drainage, ca. 10cm starke Kiesschicht, bilden
●	Eventuell zurichten der Steine (Natur-, Klinker- oder Flussteine) und erstellen der 1. Reihe, schneckenförmig
●	Auffüllen der Fläche mit groben Schotter, mindestens 50cm hoch, auslaufend
●	Schrittweises Aufbauen der Spirale durch Setzen der Steine und Auffüllen durch Erde mit Sand vermischt, später nimmt der Sandteil ab und es kann Kompost dazu gegeben werden, ca. 80cm hoch
●	Art und Standort der Kräuter auswählen, der obere Bereich ist ein trockener Standort für Rosmarin, Thymian, Lavendel und Salbei, in der Mitte ist er mäßig trocken bis frisch für Melisse, Petersilie, Basilikum und Schnittlauch, der untere Bereich ist ein frischer Standort für Brunnenkresse, Dill und Estragon
●	Kräuter einsetzen und anschließende Sichtkontrolle
●	Reinigen der Arbeitsmittel und Aufräumen des Arbeitsplatzes

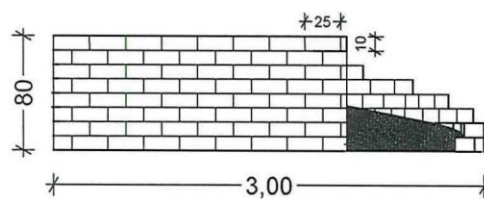
Projekt Kräuterschnecke	Name	Schule
	Vorname	Klasse

## Planzeichnung

### Projekt Kräuterschnecke M 1:50



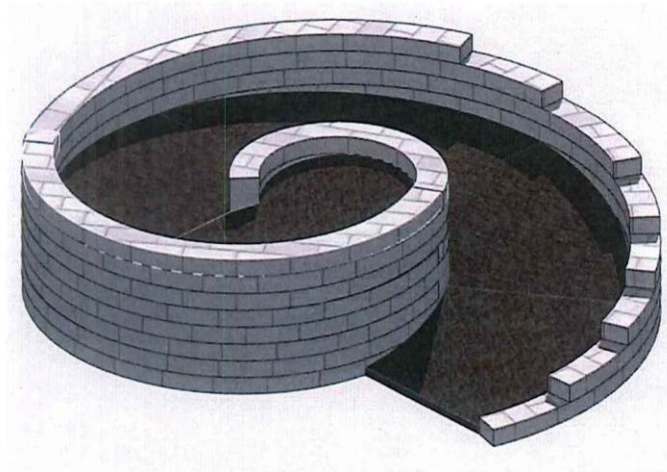
Grundriss



Seitenansicht

Projekt Kräuterschnecke	Name	Schule
	Vorname	Klasse

## Abbildung



Allgemeine Axonometrie