

Projekt	Name	Schule MS Insel Schütt
	Vorname	Klasse 8b

Beruf

	<p>Maurer - Exemplarische Darstellung Von der Grundsteinlegung bis zur Fertigung eines Neubaus <u>Anforderungen:</u></p> <ul style="list-style-type: none"> ● - Ständig neue Aufgaben auf wechselnden Baustellen, Arbeiten mit modernen Baumaterialien <p><u>Voraussetzungen:</u></p> <ul style="list-style-type: none"> - Technisches Verständnis (Konstruktionszeichnungen, Bauausführungspläne,...) - Räumliches Vorstellungsvermögen - Schwindelfreiheit
	<ul style="list-style-type: none"> ● Weiterführende Informationen und andere Bau-Berufe findest du unter bauberufe.net www.bauberufe.net/berufe.html

		Erfolgt
Unfallverhütung/ Sicherheitsunterweisung	Schutzkleidung (Sicherheitsschuhe), richtige Handhabung von Werkzeugen	<input checked="" type="checkbox"/>

Stückliste

●	10m Holz
●	6 Säcke Mörtel
●	10 Säcke Beton
●	200 Klinkersteine
●	5qm Schalplatten
●	3 Stück 8mm Bewehrungsseisen
●	5 Abstandshalter s-förmig
●	12 Schamottsteine
●	5l Farbe

Projekt	Name	Schule MS Insel Schütt
	Vorname	Klasse 8b

Werkzeugliste

•	Winkel, Metermaß, Schlagschnur, Wasserwaage
•	Nivelliergerät
•	Säge, Steinsäge, Akkuhandkreissäge, Stichsäge
•	Quirl
•	Maurerkelle
•	Schubkarre, Leiter, Hammer, Meißel
•	Bohrhammer
•	Schraubzwinde

Bauanleitung

•	Steine ausladen, auf schlichten
•	Bauplan lesen
•	Grundriss aufreißen
•	Übertragen der Höhen (nivellieren)
•	Mörtel anrühren
•	Klinker auf Maß schneiden
•	Mauern
•	Ebenheit prüfen mit der Wasserwaage
•	Verfugen
•	Einschalen
•	Betonieren
•	Ausschalen
•	Schamottsteine einlegen
•	Strukturputz auftragen
•	Streichen

Projekt	Name	Schule MS Insel Schütt
	Vorname	Klasse 8b

Abbildung



Projekt	Name	Schule MS Insel Schütt
	Vorname	Klasse 8b

Selbsteinschätzung fachlicher Fertigkeiten

Ifd. Nr.	auszuführende Arbeiten	Anforderungen/ fachliche Fertigkeiten	Einschätzung der Leistungen in %					Gab es Hindernisse oder Probleme - wenn ja, welche
			20	40	60	80	100	
1								
2								
3								
4								
5								
6								
7								
	Gesamteinschätzung							

Projekt	Name	Schule MS Insel Schütt
	Vorname	Klasse 8b

Fremdeinschätzung fachlicher Fertigkeiten

Ifd. Nr.	auszuführende Arbeiten	Anforderungen/ fachliche Fertigkeiten	Einschätzung der Leistungen in %					Gab es Hindernisse oder Probleme - wenn ja, welche
			20	40	60	80	100	
1								
2								
3								
4								
5								
6								
7								
	Gesamteinschätzung							

Bemerkungen: _____

Datum _____

Unterschrift _____

Projekt	Name	Schule MS Insel Schütt
	Vorname	Klasse 8b

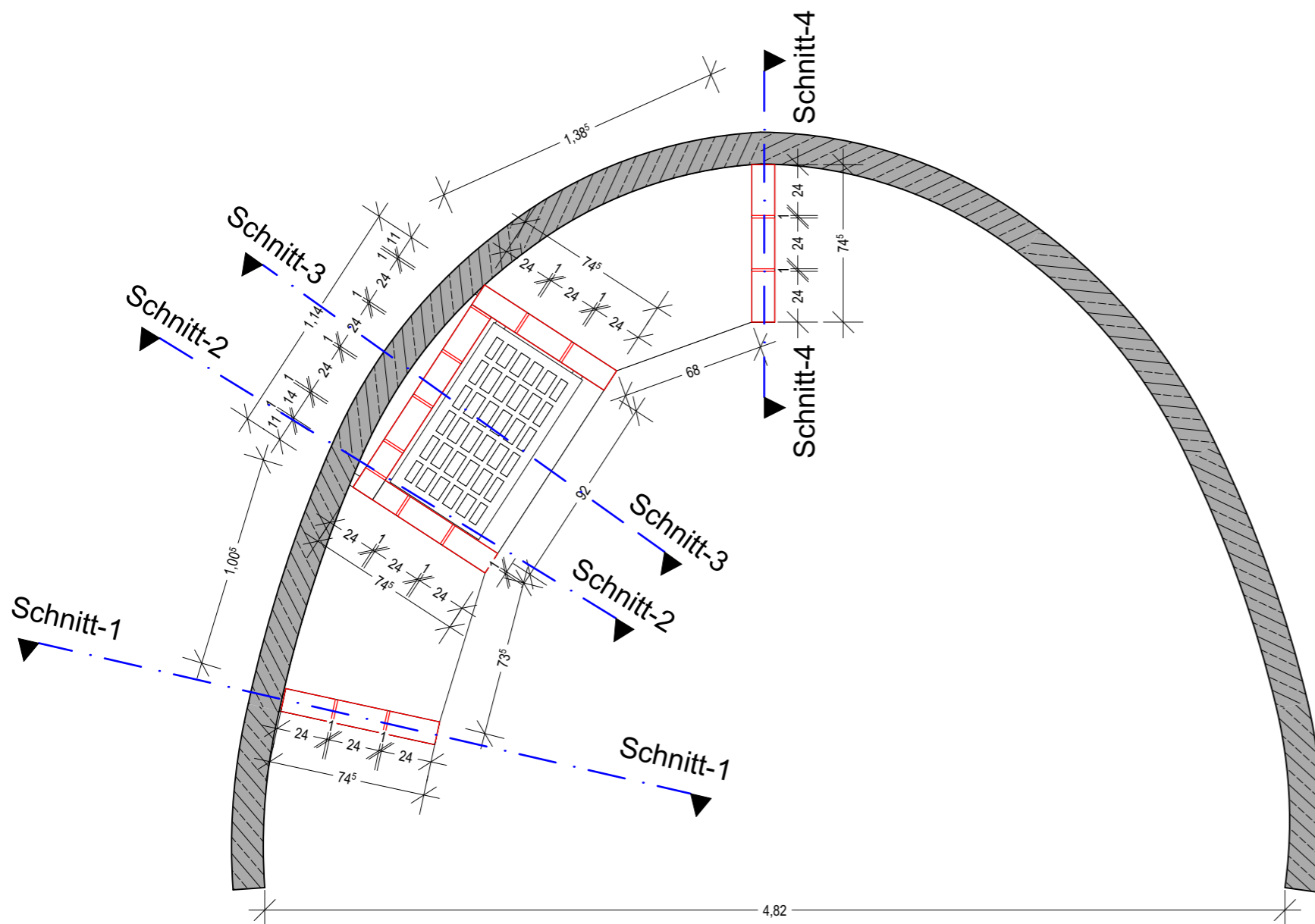
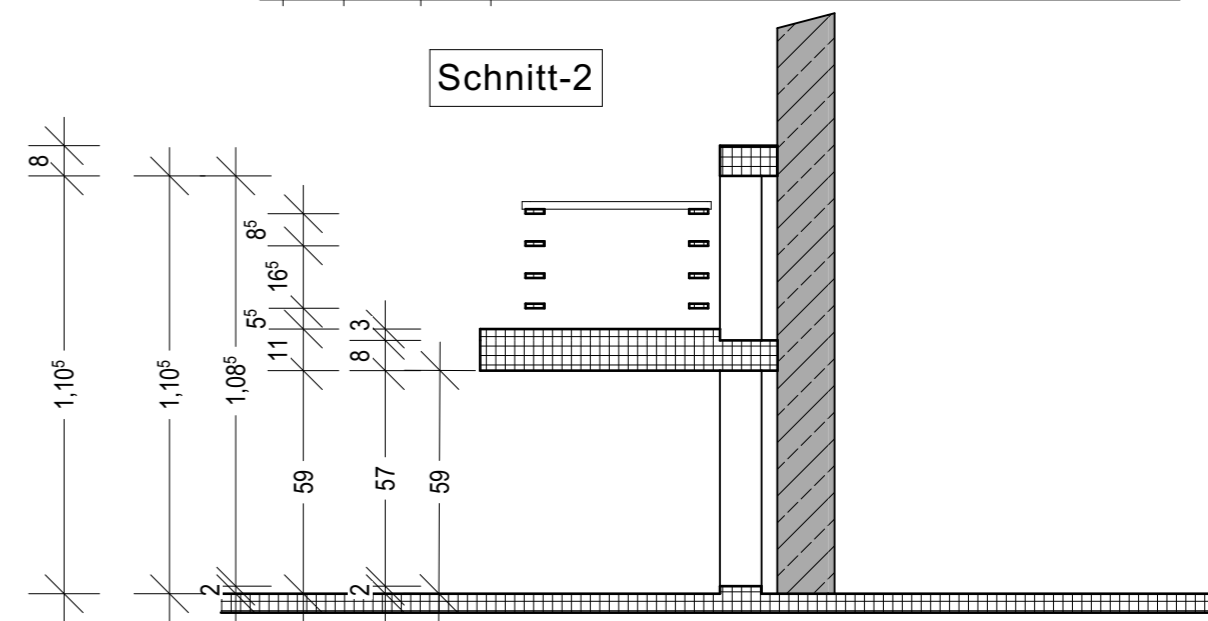
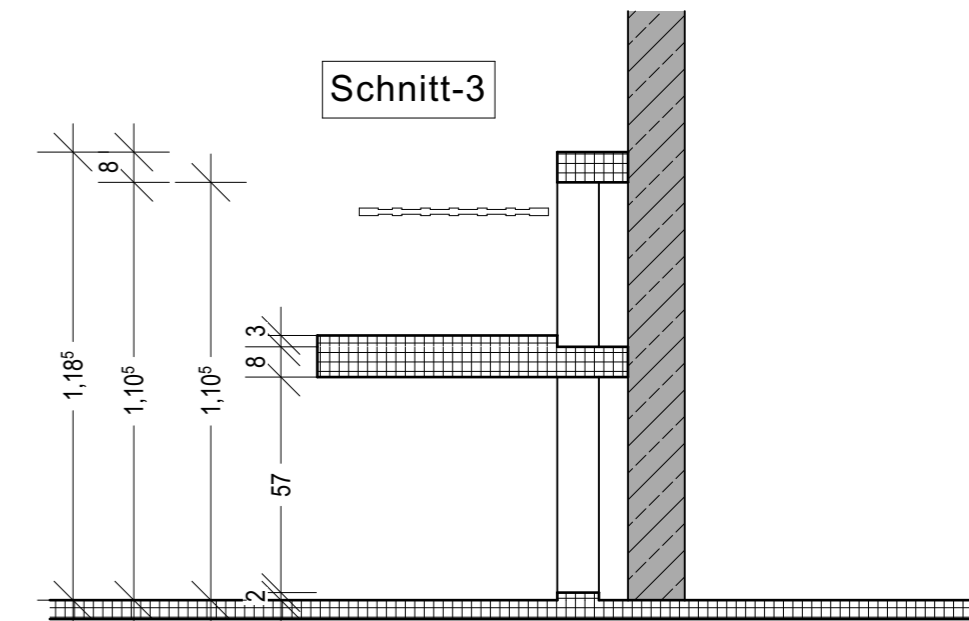
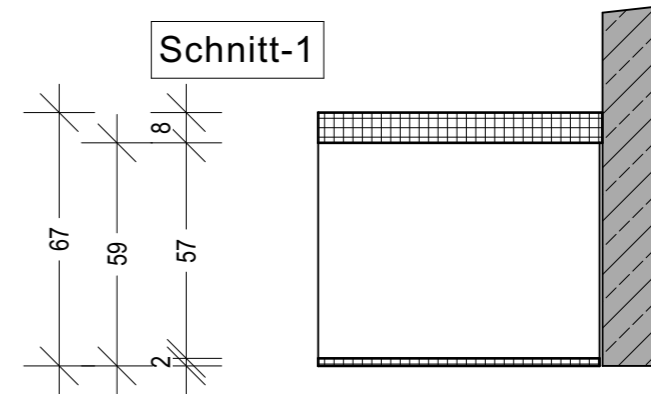
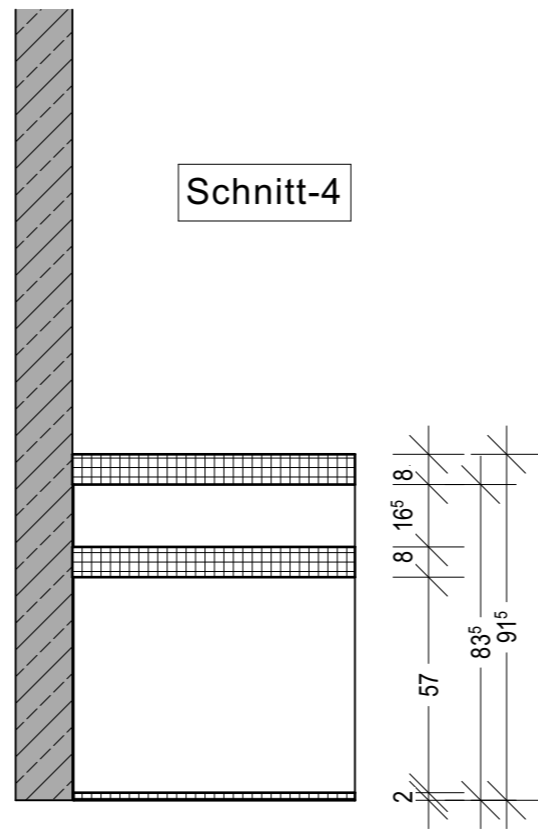
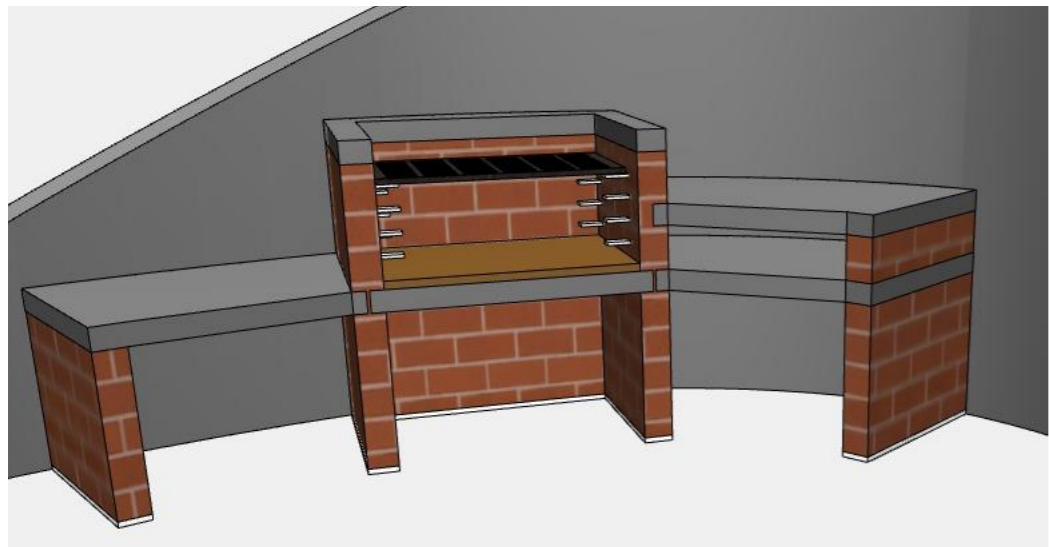
Fremdeinschätzung überfachlicher Kompetenzen

Ifd. Nr.	Kompetenzbereiche/ überfachliche Kompetenzen	Einschätzung der Leistungen in %					Gab es Hindernisse oder Probleme - wenn ja, welche
		20	40	60	80	100	
1	Leistungsbereitschaft						
2	Durchhaltevermögen						
3	Sorgfalt						
4	Kommunikationsfähigkeit						
5	Konfliktfähigkeit						
6	Teamfähigkeit						
7	Lernkompetenz						
8	Problemlösekompetenz						
9	Selbstorganisation/Selbstständigkeit						
	Gesamteinschätzung						

Bemerkungen: _____

Datum _____

Unterschrift _____



BAUVORHABEN:
Errichtung einer Grillanlage
 Mittelschule Insel Schütt
 Hintere Insel Schütt 5
 90403 Nürnberg
 Maßstab: 1:50 15.09.2017

BAYERNHAUS
 Wohnbau · Gewerbebau · Projektentwicklung

PLANUNG:
Bayernhaus Wohn- und Gewerbebau GmbH
 Rollnerstraße 180
 90425 Nürnberg
 Tel: 0911-3607-252 Fax: 0911-3607-394
 E-Mail: technik@bayernhaus.de