

Projekt	«Name»	Schule: MS Aitrachtal
	«Vorname»	Klasse

Beruf

	<p>Maurer Von der Grundsteinlegung bis zur Fertigung eines Neubaus</p> <p><u>Anforderungen:</u></p> <ul style="list-style-type: none"> - Ständig neue Aufgaben auf wechselnden Baustellen, Arbeiten mit modernen Baumaterialien <p><u>Voraussetzungen:</u></p> <ul style="list-style-type: none"> - Technisches Verständnis (Konstruktionszeichnungen, Bauausführungspläne,...) - Räumliches Vorstellungsvermögen - Schwindelfreiheit
	<ul style="list-style-type: none"> • Weiterführende Informationen und andere Bau-Berufe findest du unter bauberufe.net www.bauberufe.net/berufe.html

Erfolgt

Unfallverhütung/ Sicherheitsunterweisung	Schutzkleidung (Sicherheitsschuhe), richtige Handhabung von Werkzeugen	
---	---	--

Stückliste

•	0,5 m ³ Beton
•	Bretter für die Schalung
•	Holzbauschrauben
•	Baustahl
•	Winkel 50x50x390 / 90° (Edelstahl oder verzinkt)
•	Holz (Kiefer, kesseldruckimpregniert): 40x80 mm (Gesamtlänge ca. 40 m)
•	Schlossschraube
•	Dübel
•	Unterlegscheiben

Projekt	«Name»	Schule: MS Aitrachtal
	«Vorname»	Klasse

Werkzeugliste

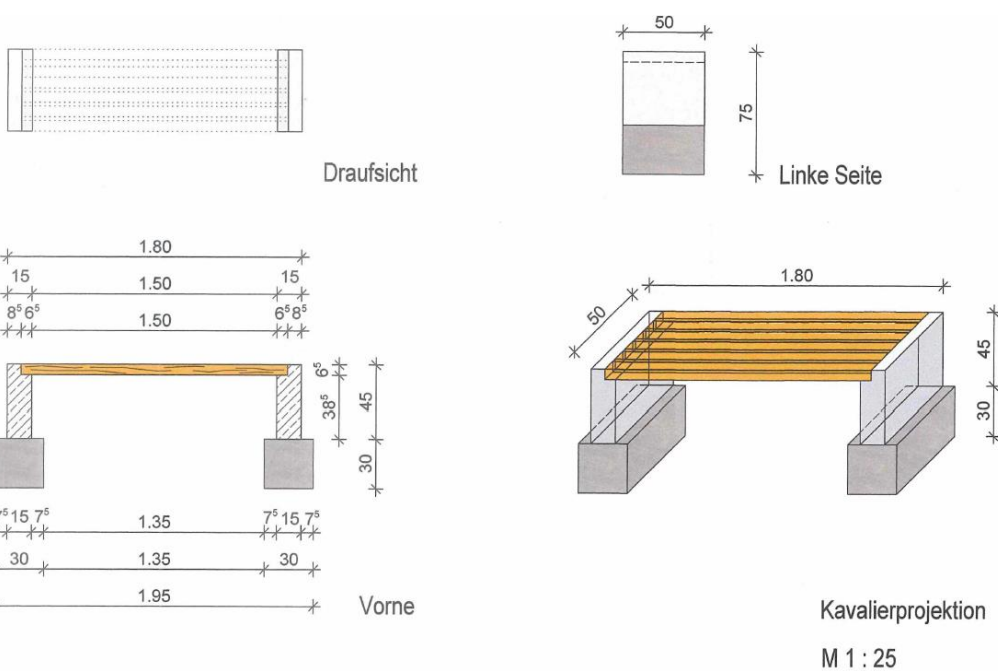
•	Schaufel
•	Eimer
•	Akkuschrauber / Schraubendreher
•	Hammer
•	Säge
•	Zangen
•	Bohrer
•	Kelle (verschiedene Ausführungen)

Bauanleitung

•	Untergrund vorbereiten und glätten
•	Schalungsbretter auf Maß zuschneiden
•	Schalung verschrauben (Innenmaße 400x400x400 mm)
•	Baustahl in Schalung flechten
•	Beton in die Schalung gießen - keine Luftblasen !!
•	Beton verdichten
•	Trocknungszeit beachten
•	Schalung entfernen
•	Holz auf Maß schneiden
•	Holz mit Winkel an Fundament befestigen

Projekt	«Name»	Schule: MS Aitrachtal
	«Vorname»	Klasse

Planzeichnung



Projekt	«Name»	Schule: MS Aitrachtal
	«Vorname»	Klasse

Selbsteinschätzung fachlicher Fertigkeiten

Ifd. Nr.	auszuführende Arbeiten	Anforderungen/ fachliche Fertigkeiten	Einschätzung der Leistungen in %					Gab es Hindernisse oder Probleme - wenn ja, welche
			20	40	60	80	100	
1								
2								
3								
4								
5								
6								
7								
	Gesamteinschätzung							

Projekt	«Name»	Schule: MS Aitrachtal
	«Vorname»	Klasse

Fremdeinschätzung fachlicher Fertigkeiten

Ifd. Nr.	auszuführende Arbeiten	Anforderungen/ fachliche Fertigkeiten	Einschätzung der Leistungen in %					Gab es Hindernisse oder Probleme - wenn ja, welche
			20	40	60	80	100	
1								
2								
3								
4								
5								
6								
7								
	Gesamteinschätzung							

Bemerkungen: _____

Datum _____

Unterschrift _____

Projekt	«Name»	Schule: MS Aitrachtal
	«Vorname»	Klasse

Fremdeinschätzung überfachlicher Kompetenzen

Ifd. Nr.	Kompetenzbereiche/ überfachliche Kompetenzen	Einschätzung der Leistungen in %					Gab es Hindernisse oder Probleme - wenn ja, welche
		20	40	60	80	100	
1	Leistungsbereitschaft						
2	Durchhaltevermögen						
3	Sorgfalt						
4	Kommunikationsfähigkeit						
5	Konfliktfähigkeit						
6	Teamfähigkeit						
7	Lernkompetenz						
8	Problemlösekompetenz						
9	Selbstorganisation/Selbstständigkeit						
	Gesamteinschätzung						

Bemerkungen: _____

Datum _____

Unterschrift _____